

STUDY FOR METALS

・ポラス金属の創製と応用 大阪大学 中嶋英雄 ..... P2

INFORMATION

・会員会社紹介 ④⑨ スタンレー電気株式会社 ..... P7

TODAY

## チタン展伸材 30,000トンを目指して

### - チタン身近な金属への転身



社団法人日本チタン協会

会長 清水 康行

(日鉱金属(株) 代表取締役副社長)

チタン展伸材需要見通し

	1999年	2009年
需要見通し合計(トン)	12,500	30,000
既存分野	12,200	25,000
熱交換器	2,100	5,000
電力・造水	3,200	4,900
化学工業	2,850	4,300
販売業者	1,000	3,600
建築・土木	200	2,700
スポーツレジャー	900	2,200
航空機	400	800
その他	1,550	1,500
新規分野	300	5,000
海洋・船舶	120	1,700
医療・福祉	30	1,000
環境関連		800
自動車	150	700
その他		800

(出典：日本チタン協会「わが国金属チタンの中長期ビジョン」)

やや古くなったが日本チタン協会では昨年5月末に、10年後2009年のチタン展伸材の需要をステンレス需要の1%、3万トンという見通しを立て発表した。3万トンの内訳は上表にも示すとおり、99年の需要を12,500トンとみて、その2.4倍、年成長率は約9%である。

大した量ではないのかもしれない。伸び盛りの金属としては10倍くらいの増は期待したいという向きもある。チタンは「夢の金属」として言いつづけられて久しい。今もってこう呼ばれるのが喜ばしいのかどうかは大いに疑問のあるところである。

チタンはもともと航空宇宙分野を中心に需要を伸ばしてきたが、軍需の縮小、航空機需要の一時的低迷により、いっそう民生品の需要開拓のニーズが高まってきている。従来コマースの分野では日本が独自の強みを見せてきたが、ここにきて航空機一辺倒だった米国でも強い関心をもちはじめ、ますます開発競争、市場競争が激化する様相を呈してきている。

チタンの優れた特性は今ここにもち出すまでもなく、軽量でかつ強度があること、耐食性に優れること、無限に近い資源、生体適合性、等々さまざまなも

のがある。将来の伸長分野を見てもバラエティーに富んでいる。

ところで、これほど優れた特性を有する材料であるチタンが、なぜその需要拡大に手間取っているのか。一般的には、加工のむずかしさ、コスト高がその理由とされている。先にあげた協会の需要見通しでも、30%のコスト引き下げが前提となっている。

現在は、情報革命の真っ最中だといわれている。何十年か前、電子計算機が企業に導入されて以来、この世界の進歩は著しい。高密度、高集積のチップの飛躍的な発展、オープンなソフトの進歩等々、おそらく筆者等聞いたこともないような技術の集積によってもたらされているのだと思う。ゲームのような大衆的な利用がソフトを著しく進歩させたことも事実である。いずれにせよ、ホスト・コンピューター時代の一部の専門家のみによる取り扱い、処理から、だれでも利用できる状況にまでなって、劇的な飛躍が双方向のかたちで実現したといっていいたいだろう。

チタンの世界にもこういうことがあり得るのか。新たな精錬法や加工技術が開発されるのを待たないとコストは下がり、汎用性も出てこないのだろうか。おそらく量の拡大があれば、自ずと画期的な技術

開発も生まれてくるというものだろう。そういう意味では、業界として努力を向けるのはチタンの大衆化路線という身近な金属であるということへの啓蒙活動であり、だれでも手を出せるような体制をつくっていくことなのである。

あまりにも高度の技術開発、特殊な技術追求はその道の専門家に任せ、もっと身近な金属としてチタンの普及をはかることが必要な時期にきているように思われる。先に示した需要分野を見ても非常に幅が広い。器用過ぎる金属なのかもしれない。むしろそれなら高度の技術集約プロジェクトの追求よりも、たとえ高度特殊な技術がなくとも身近に使われやすくする状況をつくり上げ、それを加速させる環境を整えるのが業界団体としての望ましい方向ではないだろうか。製品品質等も何もすべてが安全重視の観点から特別なレベルを求められるとは限らず、むしろコスト重視の分野のほうが需要の裾野としてははるかに広い。

世界的な生活水準の向上とそれによって問題とされはじめた環境問題、リサイクル等の資源の有効利用、高齢化社会に即した軽量かつ取り扱い便利な各

種器具への要求の高まり、宇宙に加えて海洋開発への関心の移行あるいは追加、LCCA等いずれをとってもチタンが時代の求める金属であることを示している。

眼鏡フレーム、時計につづきゴルフクラブへのチタンの利用は、レジャーボート、マウンテンバイク、建築材料、メガフロートといった海洋構築物あるいは地下構造物への利用等々、一見脈絡のない分野へ利用が広がっている。パソコン、自動車等への応用も話題になりつつある。

こうして無数の点ができ、やがて一つの線につながりはじめるまさにそのときが、真に身近な金属材料としてチタンが認知されるときであろうし、それはすぐそばまできているように思える。そのためには生産、開発、設計に携わる一部の人々の金属から脱皮し、関心のあるだれでもが手にしやすい状態をつくること、すなわち材料のアヴェイラビリティが大事になってきているようである。同時に直接携わっているわれわれも特別な材料であるという意識を自身から拭い去ることが重要であるのかもしれない。

## STUDY FOR METALS

# ポラス金属の創製と応用

大阪大学産業科学研究所教授 中嶋英雄



### 1. はじめに

木材、骨、葉や茎等の天然材料からハニカム・フォーム、食品のような人工材料に至るまでわれわれの身の回りには実に多くの多孔質材料が存在する。図-1に示したように、われわれの最も身近な大腿骨、脛骨、椎骨等は、その外殻は緻密骨、中心部は多孔質の海綿骨から構成されている。椎骨と椎骨の間の関節や長い骨の両端のような部位ではこの構造をとることにより骨の重量を最小にし、荷重支持面積を大きく（従って関節にかかる応力を小さく）することができる。この海綿骨が存在することで最小限必要な機械的性質を維持しながら、重量が軽減されている。このような生体材料一つをとっ

てみてみたいへん頭腦的な先端材料設計がなされている。われわれのような金属材料や無機材料を扱っている研究者も自然界、特に生体材料に学ぶべきところが大きいと考えられる。

ところで、工業用バルク素材のほとんどすべては、粉末冶金焼結法や溶解・鑄造法によって製造されている。その際に生成される多孔質は、その後の成形加工、圧延プロセスにおいてクラックの発生源になる等の理由によってそれぞれの材料の機械的性質をはじめとする機能的性質を著しく損なわせる有害なものとして扱われてきた。それらの製造プロセスにおいて、充填率の高い、高密度の材料を製造することが高性能製品

には不可欠の条件であった。もし機械的強度に優れた多孔質材料ができれば、軽量化構造材料、輸送機器材料等として、また、多孔性、巨大表面を利用したフィルター、電極材料等への広範な種々の用途が開けてくることになる。

このように、既存の金属材料にポラス化という高機能化を付与することによって、付加価値の非常に高い多孔性金属（ポラス金属）材料となる。このポラス金属に注目し開発していくことは、まさに時代の要請に適合したものとさえいえる。

従来、金属中に鑄造むらとしてできる気泡や空隙は強度を低下させる欠陥とされていた。しかし、われわれは気泡（ポア）を繊維のように一

方向に揃えることによって軽量な、しかも、ポア成長方向に強いポーラス金属を作製することが可能であることを見いだした。これまで欠陥扱いされてきた気泡を縦方向に連結させレンコン状の金属を創製することに成功した。これは従来の鑄造欠陥を逆転の発想のもとに新素材の開発へつなげていこうと考えたものである。われわれはこのようなポーラス金属の創製、物性研究から開発研究に至るまでの広範な研究を行っている。

## 2. 断面形状の重要性

前節で「気泡を繊維のように一方方向に揃える」ことを強調したが、ここでは断面形状が種々の負荷に対していかに重要であることを簡単に紹介する。力学的な効率は、しばしば材

料と形状をうまく組み合わせることによって得られることが知られている。一般に、部材が受ける力は軸方向力（引張りを受ける棒、圧縮を受ける柱）、曲げ力（はり）、トルク（回転軸）のいずれかであることが多い。図-2にこれらの負荷様式をそれによく耐える形状とともに示す。これから明らかなように、材料と形状の最良の組み合わせは負荷様式に依存する。まず、軸方向引張りでは横断面の面積だけが重要で、断面形状は問題にならない。断面積が同じならばどんな形状でも同じ荷重を支えることができるからである。

ところが、曲げ変形では事情が異なる。中空のはりやI字形はりは一断面積をもつ中実はりよりもたわみにくい。ねじり変形においても最適断面形状が存在し、例えば、円管

は中実棒やI字形はりよりもたわみにくい。このような断面形状による性能の違いは歴然としており、ポーラスであるがゆえに強度が増すことも十分考えられる

ことである。

## 3. ポーラス金属の作製法

このポーラス金属の作製原理は、溶融状態からの一方向凝固時における過飽和ガス原子の析出に伴って気泡を金属内に一方方向に生成させるものである。すなわち、溶融金属におけるガス原子の溶解度が大きく、その固体金属中での固溶度が小さい場合、凝固時に過飽和ガス原子が析出して気泡を形成することを利用して<sup>3), 4)</sup>。

ここで、各種金属における水素溶解度について説明する。Sievertsによれば、一定温度において金属中の水素溶解度 [%H] はそれと平衡状態にある水素分圧  $P_{H_2}$  の平方根に比例する。すなわち、 $[ \% H ] = K \sqrt{P_{H_2}}$  である。Kは平衡定数である。図-3には代表的な金属の水素標準気圧中の水素溶解度を示した。いずれも温度上昇とともに増加する。融点における溶解度の不連続的増加は、凝固の際の多量のガス放出を意味し、ガスポロシティの生成原因となる。特に、固・液相における溶解度差の倍率の大きいAl

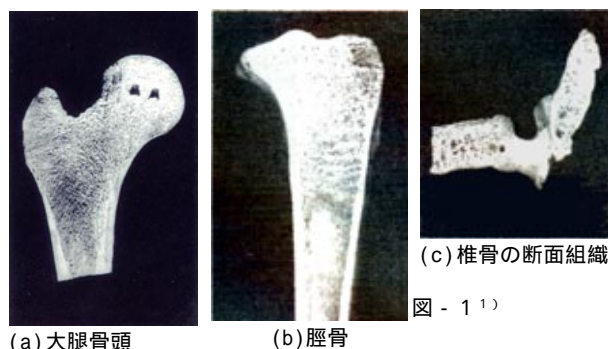


図-1

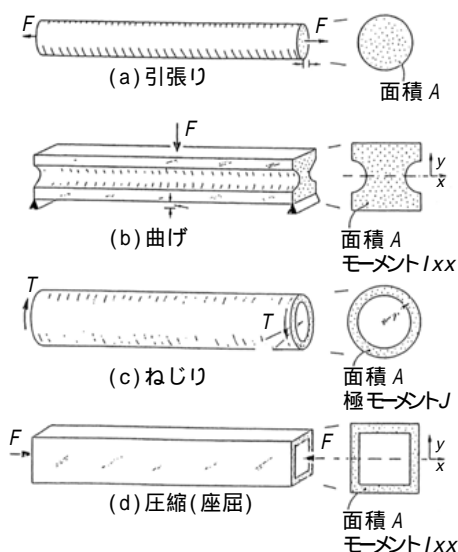


図-2 よく使われる負荷様式<sup>2)</sup>

(a) 軸方向引張、(b) 曲げ、(c) ねじり、(d) 軸方向圧縮(座屈を起こす)

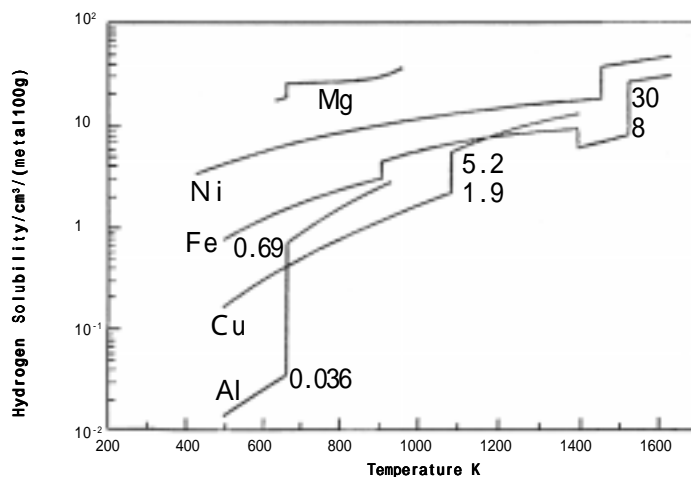


図-3 各種純金属の水素溶解度 ( $P_{H_2} = 101325 \text{ Pa}$ )<sup>5)</sup>

等は気泡が生成しやすい。

これらの水素溶解度差を利用して、さらに、一方向凝固を行わせることで気泡に方向性をもたせることができる。この結果、ロータス(レンコン)形状ポーラス金属を創製することができた。

図-4のように、ハース(鋳型)に水冷部を設けて流し込んだ熔融金属を下方から、あるいは、側面から一方向凝固させるとポアの成長方向はそれぞれ下から上へ向かう一方向性多芯状構造に、あるいは、円周から中心に向かって放射状構造になることが実験的に明らかにされた。このようなポアの形態制御によって図-5のようなさまざまなポーラス金属を作製す

ることができる。このように、本製造方法によるポーラス金属は方向、ポアサイズ、ポロシティを自由に制御できることや、強度の極端な劣化を生じないこと等発泡金属、焼結金属等とは全く異なり際だった特徴を有している。これらのポア形態制御のためのパラメーターとしては、熔融温度、凝固冷却速度、水素(酸素)ガス圧力、不活性ガスとの混合体積比・圧力等があげられる。

実際に、ポーラス化できる金属系は、水素雰囲気では、鉄、ニッケル、アルミニウム、銅、マグネシウム、コバルト、タングステン、マンガン、クロム、ベリリウム、チタンとそれらの合金であり、酸素雰

気では、銀、金とその合金である。

図-6には一方向性多芯状のポアをもつポーラス銅の横断面及び縦断面の光学顕微鏡による観察写真を示した。縦断面観察写真から明らかのように、成長方向(凝固界面の移動方向)にポアはポアサイズにもよるが、20mmから80mm程度にまで成長している。これを利用すれば、板厚20~30mmの孔の貫通したポーラス金属板や、パイプ、ドラム型形状を作製することができる。

これまでにわれわれは、酸素を用いてポーラス銀や金、水素を用いて上述の種々のポーラス金属の作製に成功した<sup>3)4)</sup>。しかしながら、これらポーラス金属を大量に

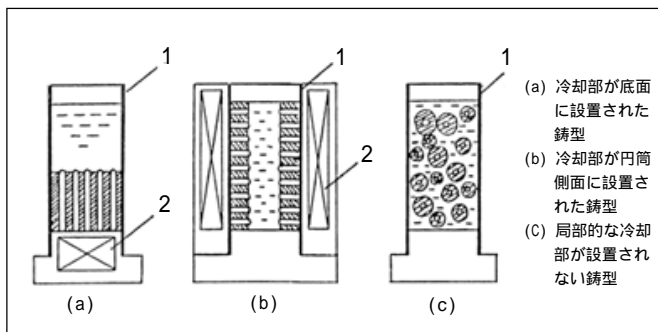


図-4 一方向凝固法 1: 鋳型、2: 冷却部

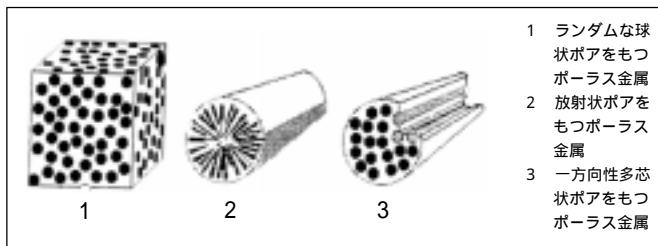


図-5 ポーラス金属のポア形態

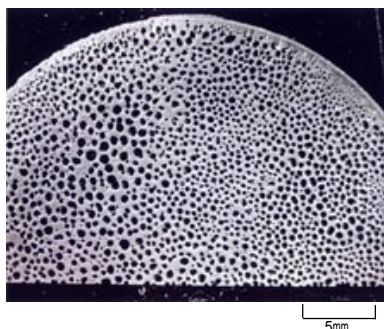


図-7 一方向性多芯状のポアをもつポーラス鉄の横断面の光学顕微鏡観察写真  
ポロシティ: 43.0%

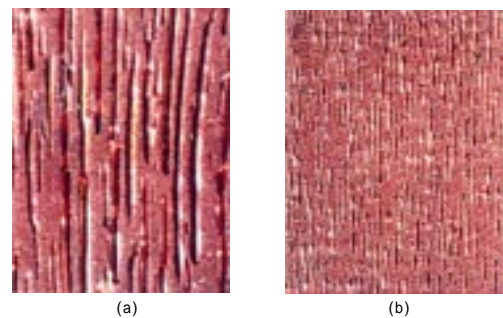
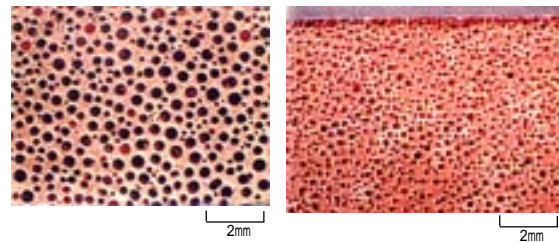


図-6 一方向性多芯状のポアをもつポーラス銅の横断面(写真上)及び縦断面(写真下)の光学顕微鏡観察写真<sup>6),7)</sup>

(a) 圧力: 4 気圧、ポロシティ: 44.9%  
(b) 圧力: 8 気圧、ポロシティ: 36.6%

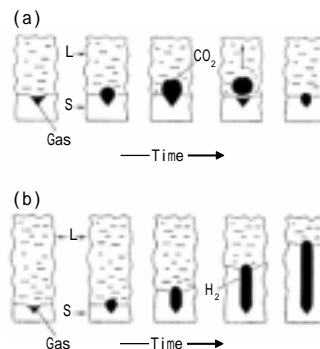


図-8 ポアの成長過程  
(a) 沸騰、ソーダ水の過飽和現象でのポアの核生成と成長  
(b) 一方向凝固液面におけるポアの核生成と成長

製造するのに水素混合ガスを用いるのは危険が伴うとの指摘があり、水素の使用は実用化に向けた障害の1つであった。そこで、われわれは検討を重ねた結果、窒素で鉄、鉄合金、ステンレス鋼等の金属をポーラス化することに成功した<sup>8)</sup>。図-7にはこのようにして作製したポーラス鉄の光学顕微鏡観察による断面写真を示した。

このような爆発性のない窒素系ガスあるいは爆発しない微量の水素を含有した混合ガスを用いることによってポーラス金属の連続製造が可能になる。この連続鑄造製造法を駆使すれば大型の棒状、円筒状、板状のポーラス金属を生産することができる<sup>9)</sup>。

#### 4. ポアの一方向成長機構

図-8にはポアの成長過程の代

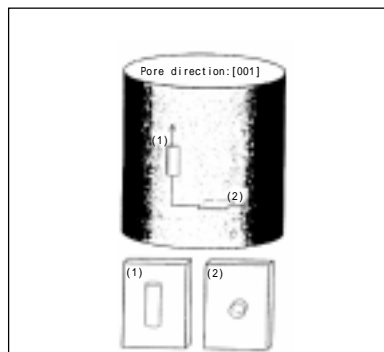


図-9 (1)ポア成長方向と引張り方向が平行の試験片  
(2)ポア成長方向と引張り方向が垂直の試験片

表的な2つの様式を示した。図-8(a)は、水の沸騰やソーダ水の過飽和現象に見られる場合のガスの核生成、成長プロセスであり、バブルの表面積が大きくなると界面エネルギーが大き過ぎてバブルは分離してしまう。

一方、固液界面の移動速度、つまり、凝固速度とポアの成長速度が同じ速度である場合は図-8(b)に示したように、液体に接した表面積は一定、すなわち、界面エネルギーは一定であるために、ポアの粗大化や分離は起こらず、一定の直径に保たれた長いポアが形成される。しかしながら、実際には、固液界面の平坦性の不完全さ、不純物介在物の存在、温度勾配の不均一性、液体の対流等によってポアの分裂や癒着等の現象がしばしば起こる。このような欠陥を避けるためには、凝固過程における温度勾配の制御、液体対流の抑制、不純物の制御等をきめ細かに行わなければならない。

われわれは、熔融金属中のガス原子が不均一核生成で析出し気泡として成長していく過程を調べ、ポーラス銅のポロシティと混合ガスの関係の実験結果を定量的に解析することができた<sup>10)</sup>。

#### 5. ポーラス銅の機械的性質

図-9のように作製したポーラス銅をポアの成長方向に平行方向に、あるいは、垂直方向に引張り試験片としてワーヤーカット放電加工機で切り出した。これらの試験片の引張り強度及び降伏強度をインストロン強度試験機で調べた結果を図-10にまとめた。ポアと引張り方向が平行の場合、ポロシティの増加とともに線形的に引張り強度は減少した。このことはポーラス化しても比強度は不変であること、ポアが存在してもそこが応力集中源にはならないことを示している。

一方、ポアと引張り方向が垂直の場合、引張り強度はポロシティの増加とともに急激に減少することがわかった。この場合、ポアが応力集中源となりポア周辺に応力が集中すること、解析の結果、応力集中係数は3程度であることが判明した。垂直の場合、降伏強度が一度、上昇するのはひずみ硬化によるものと考えられる<sup>11)</sup>。現在、電顕観察を行っている。

また、窒素ガスを用いて作製し

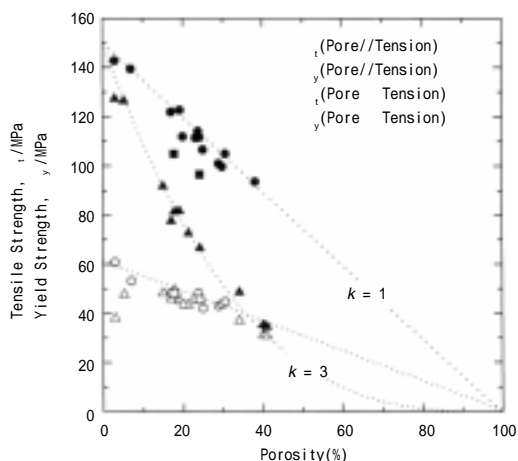


図-10 ポーラス銅の引張り強度及び降伏強度のポロシティ依存性

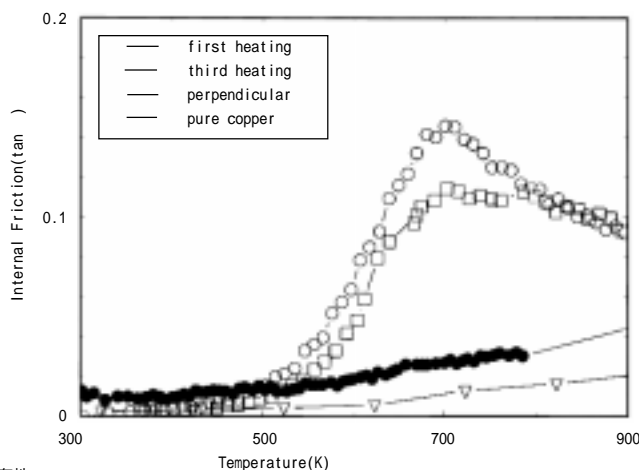


図-11 ポーラス銅の内部摩擦

たポーラス鉄の引張り強度は水素を用いたポーラス鉄に比べて著しく強度が増大すること、さらには、ノンポーラス鉄の強度と同程度となること等、興味ある結果が得られている。これはポア内壁付近が窒化しているためであると考えられる。

## 6. ポーラス銅の内部摩擦

ねじり振動法を用いてポーラス銅の内部摩擦を測定した。図-11にはポアの成長方向が試料の母線に平行の場合の測定結果を示した。As-castの試料は0.15程度の非常に大きな内部摩擦の値を示した。これは、サイレントロイ等の制振材料の10倍もの大きな値である。900までの加熱を繰り返すことによってピーク強度は減少する。内部摩擦の周波数依存性及び振幅依存性等の結果と併せて考察すると、ポア内に閉じ込められた高圧水素がSieverts則に基づいて銅に常圧の固溶度以上に解離し、それが水素原子ペアを形成しながら拡散・透過するためにひずみ異方性を生じて内部摩擦ピークが発生すると解釈される。ちなみに、

ポアの成長方向が母線に垂直でオープンポアになっている(ポア内に水素が存在しない)場合には、全く内部摩擦が生じない。このような結果はガス原子を封じ込めたポーラス金属は制振材料として極めて有望であることを示唆している<sup>12)</sup>。

鉄は(1)重い、(2)たたくとうるさい、(3)さびるの3点が「鉄の三悪」と呼ばれているが、今回のポーラス化で前者2点は見事に解決された。

## 7. 今後の展開に向けて

われわれのグループで作製したポーラス金属の特徴をまとめてみると、

- (1)ポアサイズの直径は数 $\mu\text{m}$ から10mm程度である。
- (2)ポアの方向を自由に制御可能である。
- (3)ポロシティは最大80%程度である。
- (4)ポアに直進性がある。
- (5)ポアサイズが比較的均一である。
- (6)閉口ポア内はガスが充填されている。
- (7)従来の発泡金属や焼結金属に比べて強度に優れている。
- (8)ポア内壁表面への窒化、浸炭

処理で鉄鋼を強化できる。

(9)内部摩擦が大きい(制振性に優れている)。

(10)ポアが結晶粒界移動を阻止するピンニングサイトになる(高温強度保持に有効)。

等があげられる。現在、これらのポーラス金属の機械的性質、疲労試験、塑性加工性、内部摩擦、弾性的性質、熱膨張をはじめ、相変態に関係した基礎的研究を系統的に行っている。今後、電磁氣的性質をはじめとする機能的性質に関する研究も始める予定である。これらの研究成果を集大成することによって、新しい学問研究領域「ポーラス材料学」の構築を目指していきたい。

また、上述の特徴を生かして、電池電極材料、生体医療材料、フィルター、流体軸受け、熱交換器、自動車・宇宙航空機等の軽量化各種機械部品等への応用を目指した開発研究が期待できる。このようなポーラス金属は材料科学の基礎と応用の両面で21世紀前半に大いなる新展開が期待できる素材であると信じている。

( '99年12月3日四次元サロンにて講演 )

### 参考文献

- 1) L.J.Gibson and M.F.Ashby, Cellular solids, Cambridge University, Cambridge, UK(1997)
- 2) M.F.Ashby(金子純一、大塚正久訳)、機械設計のための材料選定、内田老鶴圃(1997)
- 3) 中嶋英雄、特開平10-88254.
- 4) 中嶋英雄、特開平10-227624.
- 5) 鋳物便覧(改訂4版)、日本鋳造工学会編、丸善(1996)
- 6) 中嶋英雄、インターマテリアル、12(1999)、P37
- 7) 中嶋英雄、生産と技術、51(1999)、P60
- 8) 中嶋英雄、特開平11-195260
- 9) 中嶋英雄、特開平11-042575
- 10) K.Murakami,S.Yamamura,Y.Shiota,H.Nakajima, to be published
- 11) S.K.Hyun,K.Murakami,H.Nakajima,to be published
- 12) K.Ota,K.Ohashi,S.K.Hyun,H.Nakajima,ICIFUAS-12、内部摩擦国際会議集(アルゼンチン、1999)(in press)

### 技術創新

光とエレクトロニクスによる新たな価値の創造

#### 可能性への限りない

#### チャレンジ

スタンレー電気株式会社は1920年（大正9年）創業者・北野隆春によって創立されました。国内の自動車保有台数がわずかに8,000台足らずで、しかもそのすべてが輸入車の時代に自動車電球の製造・販売を開始するという、チャレンジ精神あふれるスタートでした。

社名の「スタンレー」は、当社の創業精神に通じる「先見性」と「勇気ある決断・行動力」をもって、19世紀後半、アフリカ大陸に偉大な足跡を残した探検家、ヘンリー・モルトン・スタンレー卿の名前に由来しています。

私たちは、その創業精神をもって時代のニーズの先取りに努め、独創技術で常に新たな価値を創造することで幅広い分野に貢献し、『光とエレクトロニクスの総合メーカー』へと成長してまいりました。

#### 常にトレンドをリードする 自動車照明製品

当社発展の基盤ともいえる自動車用照明製品の分野においては、常に業界をリードし、信頼性の高い製品を開発・提供し、安全で豊かなカーライフの発展に貢献しています。

ヘッドランプでは、次世代ヘッドランプ用光源として注目を集めている高効率放電(HID)ランプの研究開発にいち早く取り組み、その成果



世界初、高さ30mmを実現したライビ' -ムヘッド' ランプ

が、国産自動車初の採用へと結びつきました。また、独自の光学設計技術とシミュレーション技術を駆使し、世界で初めてリフレクター(反射鏡)そのものに「配光機能」をもたせた「MR(マルチリフレクター)ヘッドランプ」や「自由曲面リフレクターヘッドランプ」は、カーデザインの可能性に大きな広がりを与え、今日のトレンドの先駆けとなっています。

さらにスタンレーは、超高輝度発光ダイオード(LED)の自動車照明用光源としての可能性に早くから着目。後続車からの追突防止に優れた効果を上げる「LEDハイマウントストップランプ」を世界で初めて実用化するとともに、「LEDリアコンビネーションランプ」の実用化に向けて研究開発を進めています。

#### マルチメディアの可能性を担う電子機器製品

電子機器分野では、70年に東北大学・西澤潤一教授(当時)の協力を得て発光ダイオード(LED)の開発に着手し、76年には赤色LEDで当時世界最高輝度(60mcd)を達成。以来スタンレーの超高輝度LEDは、常に世界最高水準の輝度を誇るとともに、蓄積した製品開発力、生産技術力により、情報通信機器、OA機器、家電製品等、幅広い分野に採用されています。

特に携帯電話をはじめとする移動体通信機器の普及に伴って需要が増大する「チップタイプLED」の分野では、その品質に対し、お客様から高い評価をいただいています。また、可視光LEDで培った技術を生かして開発された赤外LEDの分野では、マルチメディアにおける光



技術研究所

データ通信の可能性を見据え、さまざまな用途に対応可能な高速・高出力の発光・受光素子をラインアップしています。

スタンレーはさらに、液晶表示素子(LCD)、冷陰極型蛍光ランプ(CFL)、CFL面光源、超小形電球等の光源とその応用製品を豊富にそろえ、『光とエレクトロニクスの総合メーカー』として、マルチメディア時代の多様化するニーズにフレキシブルに対応しています。

このように当社は、「光とエレクトロニクスの可能性」を追求することで新たな価値の創造を続け、光の新世界を拓く21世紀の「光創造企業」をめざして挑戦を続けてまいります。



高速・高出力を実現した赤外スーパーluminescentダイオード(SLD)

#### 会社概要

スタンレー電気株式会社

本社：東京都目黒区中目黒2-9-13

技術研究所：神奈川県横浜市

青葉区荏田西1-3-1

取締役社長：北野 隆典

創業年月日：1920年(大正9年)12月29日

資本金：272億9,700万円(1999年3月現在)

社員数：3,315人(1999年3月現在)

売上高：1,419億6,100万円(1998年度)

# 新年賀詞交換会を開催

JRCM、ライムズ、レオテック及びアリシウム(R&D3社)共催の新年賀詞交換会が、1月12日(水)17時からJRCMにおいて、産学官の関係者約200名のご出席を賜り盛大に行われた。

JRCM及びR&D3社を代表して藤原俊朗理事長が、「昨年は、材料分野の産業技術戦略の策定、産学官連携の促進等、JRCMの周りでは多くの動きがあった。JRCM創立15周年を迎える平成12年度の事業方針として、1)研究開発成果の普及と

実用化に道をつける、2)環境、エネルギー及び省資源に関する研究開発を提言し実行する、3)人材育成のための実践的な能力開発を行う(詳細はホームページに掲載)。機会は与えられている、結果をだすことが重要である」と挨拶。また、R&D3社の最近の活動状況について触れ、今後も開発成果の販売を進めたいと述べた。

引き続き、ご来賓の通商産業省大臣官房審議官 揖斐敏夫氏は、「今年は、1)民間需要による景気の回復、2)選択と集中による事業の再構築、3)循

環型社会に向けての取り組み、4)材料分野の国家産業戦略の具体化及び、5)経済産業省への衣替えに着目していく。JRCMでの研究開発成果の実用化に期待したい」とご挨拶。

続いて、JRCM神林郷副理事長の発声により乾杯し、懇談に入った。



挨拶する藤原理事長

## 編集後記

電気自動車に用いられて注目を浴びているニッケル・水素電池は、日本の独壇場であることをご存じだろうか。電極の構造や用いられる材料等、日本でしかできないそうである。ここでも「ものづくり」日本の真価が発揮されているようだ。パソコンや携帯電話に多数実装されている積層セラミックコンデンサーもそうである。

電池関係の学会等で感じるのは、関心をもっている人の多さである。これが日本のものづくりを支えているのだと思う。ただあと二、三十年先はどうなるであろうか。少子化、理科系離れ企業の研究開発費用の削減等で、不安を感じるのは筆者ばかりではないであろう。政府のプロジェクトやベンチャー支援策に期待したい。(0)

広報委員会 委員長 川崎敏夫  
委員 佐藤 満 / 佐藤 駿  
          渋江隆雄 / 小泉 明  
          岸野邦彦 / 大塚研一  
          佐野英夫  
事務局 白井善久

The Japan Research and Development Center for Metals  
JRCM NEWS/ 第160号

内容に関するご意見、ご質問は事務局までお寄せください。  
本誌は地球環境保全を考慮し再生紙を使用しています。  
本書の内容を無断で複写複製転載することを禁じます。

発行 2000年2月1日  
編集人 財団法人 金属系材料研究開発センター広報委員会  
発行人 鍵本 潔  
発行所 財団法人 金属系材料研究開発センター  
〒105-0001 東京都港区虎ノ門一丁目26番5号 虎ノ門17森ビル6階  
TEL (03)3592-1282(代)/FAX(03)3592-1285  
ホームページURL <http://www.jrcm.or.jp/>  
E-mail [jrcm@oak.ocn.ne.jp](mailto:jrcm@oak.ocn.ne.jp)